

Postes Medina Colombia s.a.s



REJILLAS



Casas prefabricadas
estilo californiano
y tradicionales



Poste para
redes eléctricas



Balaustradas,
bases y pasamanos



Columnas, pináculos,
bordillos y bancas



Cercas en postes, tubo, muro, malla,
alambre o según su diseño

Bogotá. Cra 68 # 170 - 85 San Jose de Bavaria. Tel: 674 3011 - 310 211 1719 - 310 609 1233
Planta de producción; Flandes Pte. Variante - Espinal - Ibagé

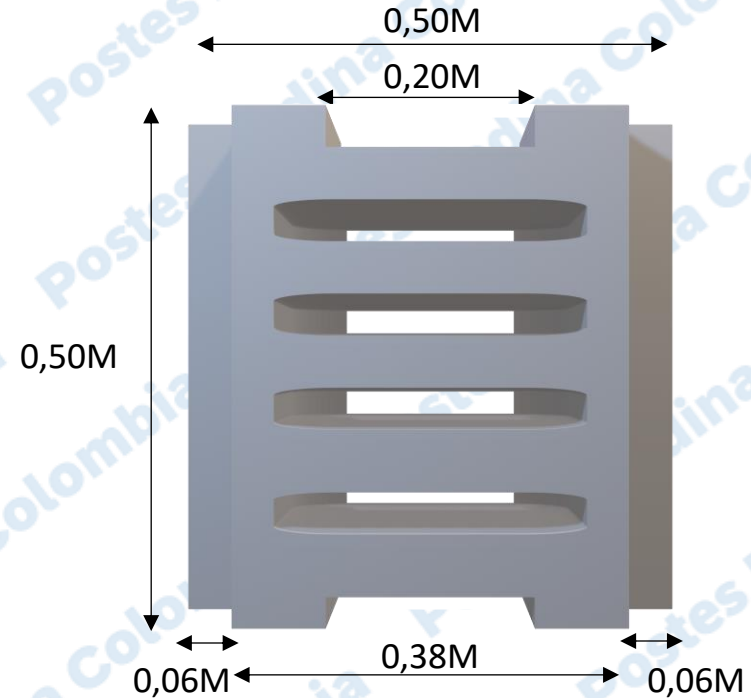


REJILLAS

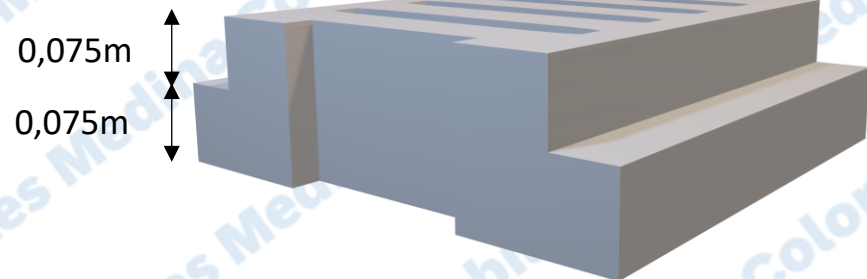
Comunícate ya:

310 609 1233 – postesmedinacolombia@hotmail.com

Rejilla Vehicular LT-50



DIMENSIONES	
ANCHO	0,50M
ALTO	0,15M
LARGO	0,50M



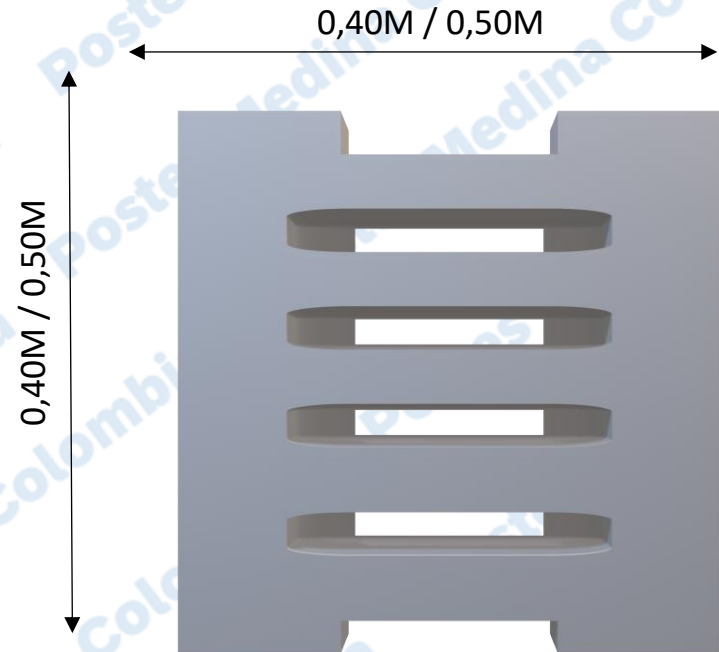


REJILLAS

Comunícate ya:

310 609 1233 – postesmedinacolombia@hotmail.com

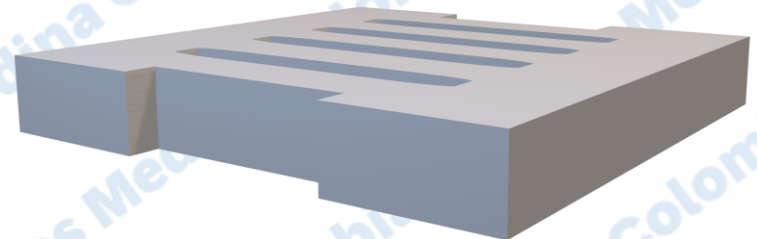
Rejilla Peatonal Tipo 1



DIMENSIONES

	REF. A	REF. B
ANCHO	0,40M	0,50M
ALTO	0,06M	0,07M
LARGO	0,40M	0,05M

0,06M /
0,07M



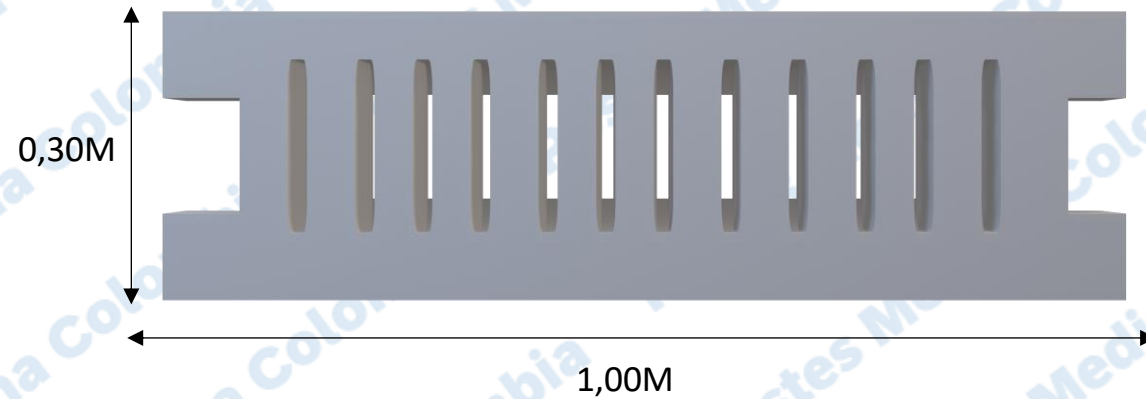
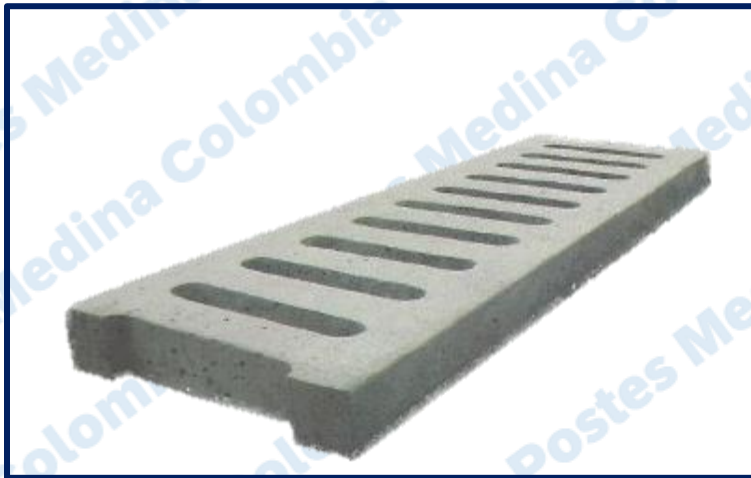


REJILLAS

Comunícate ya:

310 609 1233 – postesmedinacolombia@hotmail.com

Rejilla Peatonal Tipo 2A



DIMENSIONES

ANCHO	0,30M
ALTO	0,07M
LARGO	1,00M



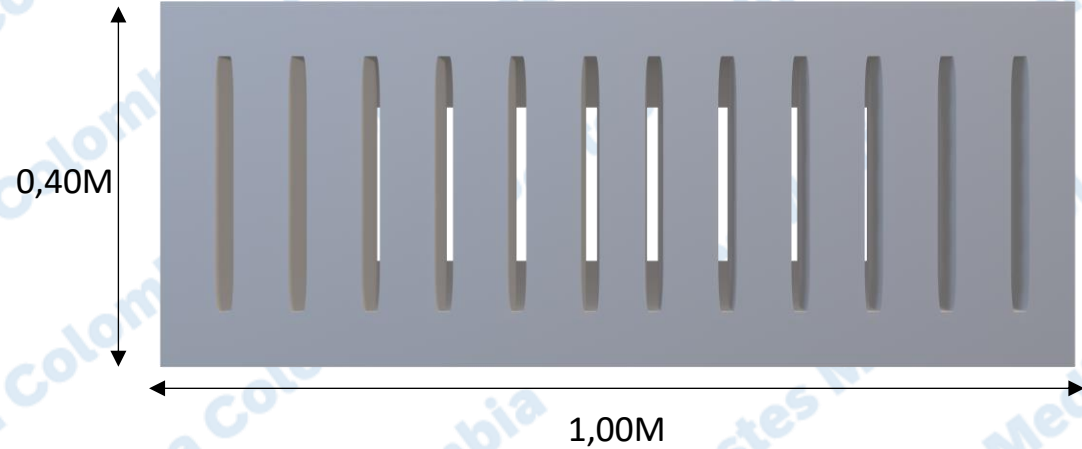


REJILLAS

Comunícate ya:

310 609 1233 – postesmedinacolombia@hotmail.com

Rejilla Peatonal Tipo 2B



DIMENSIONES

ANCHO	0,40M
ALTO	0,07M
LARGO	1,00M



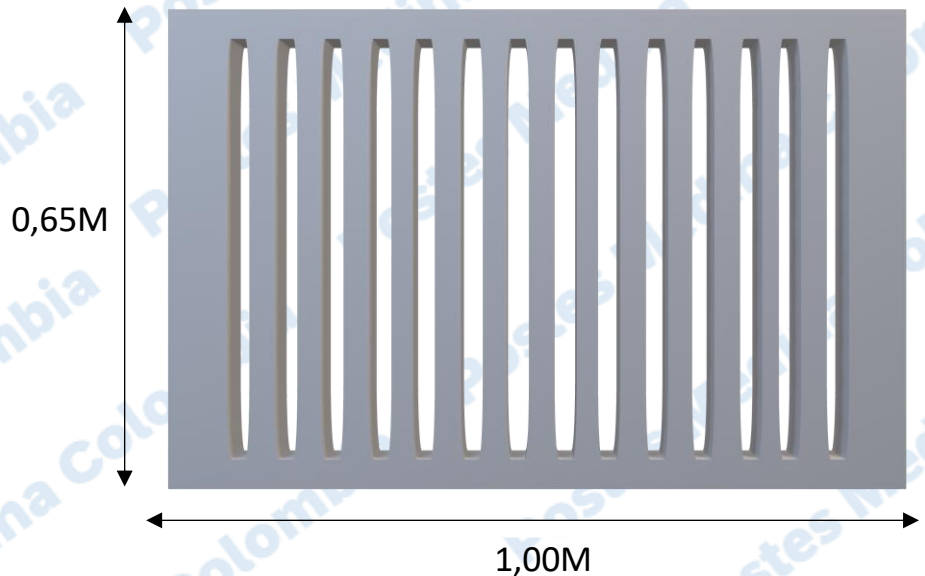
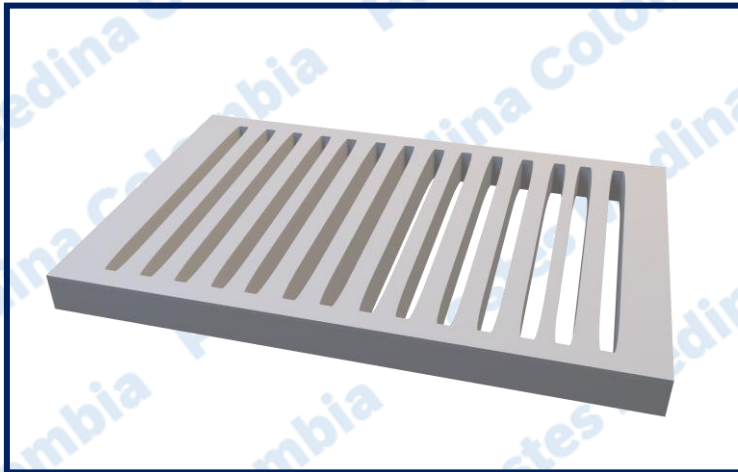


REJILLAS

Comunícate ya:

310 609 1233 – postesmedinacolombia@hotmail.com

Rejilla Peatonal Tipo 3C



DIMENSIONES	
ANCHO	0,65M
ALTO	0,07M
LARGO	1,00M



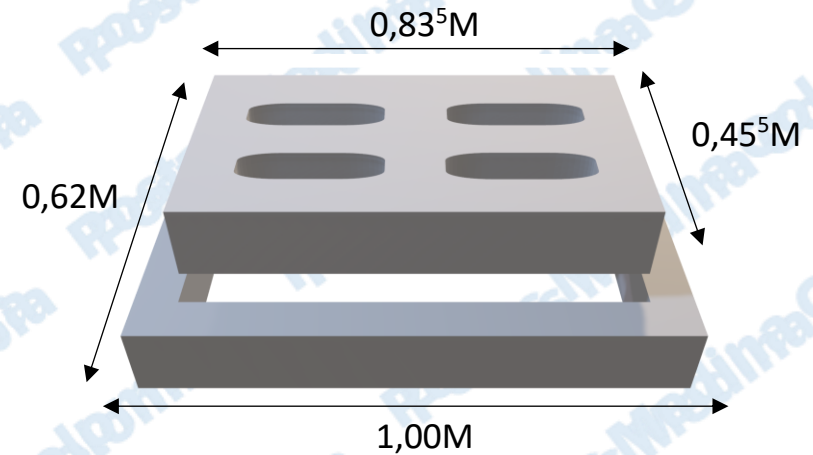


REJILLAS

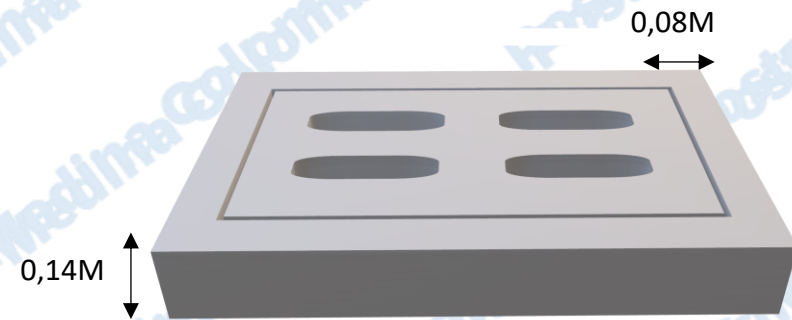
Comunícate ya:

310 609 1233 – postesmedinacolombia@hotmail.com

Rejilla Tipo Acueducto



DIMENSIONES		
	REJILLA	MARCO
ANCHO	0,46M	0,62M
ALTO	0,14M	0,14M
LARGO	0,84M	1,00M



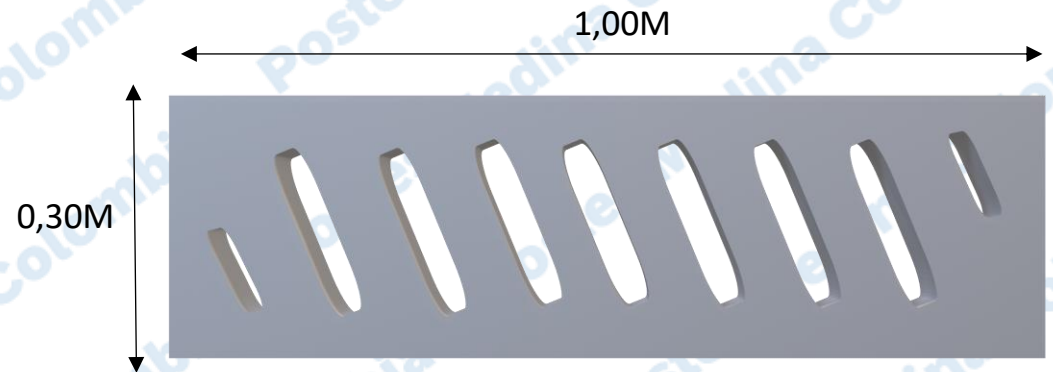


REJILLAS

Comunícate ya:

310 609 1233 – postesmedinacolombia@hotmail.com

Rejilla Peatonal Tipo 3A



DIMENSIONES

ANCHO	0,30M
ALTO	0,07M
LARGO	1,00M



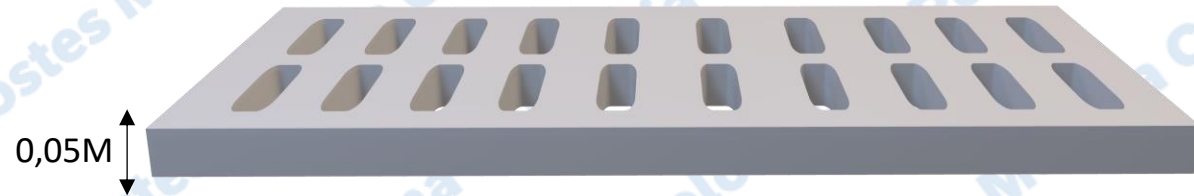
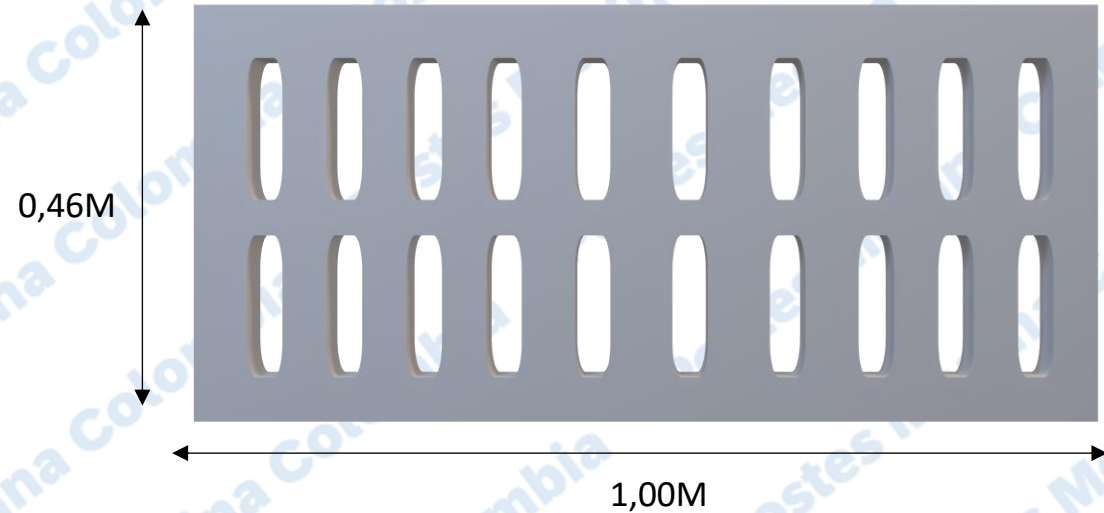


REJILLAS

Comunícate ya:

310 609 1233 – postesmedinacolombia@hotmail.com

Rejilla Peatonal Tipo 3B



DIMENSIONES

ANCHO	0,46M
ALTO	0,05M
LARGO	1,00M



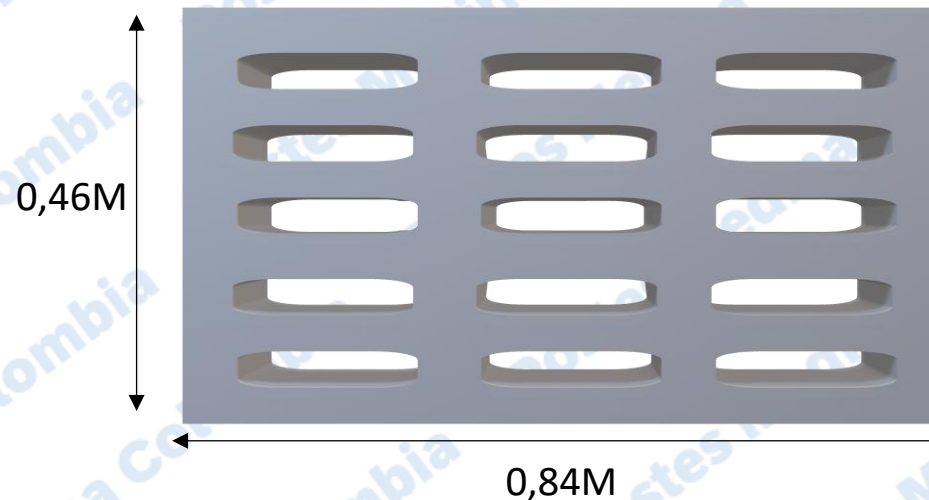


REJILLAS

Comunícate ya:

310 609 1233 – postesmedinacolombia@hotmail.com

Rejilla Peatonal Tipo 2B



DIMENSIONES	
ANCHO	0,46M
ALTO	0,14M
LARGO	0,84M

